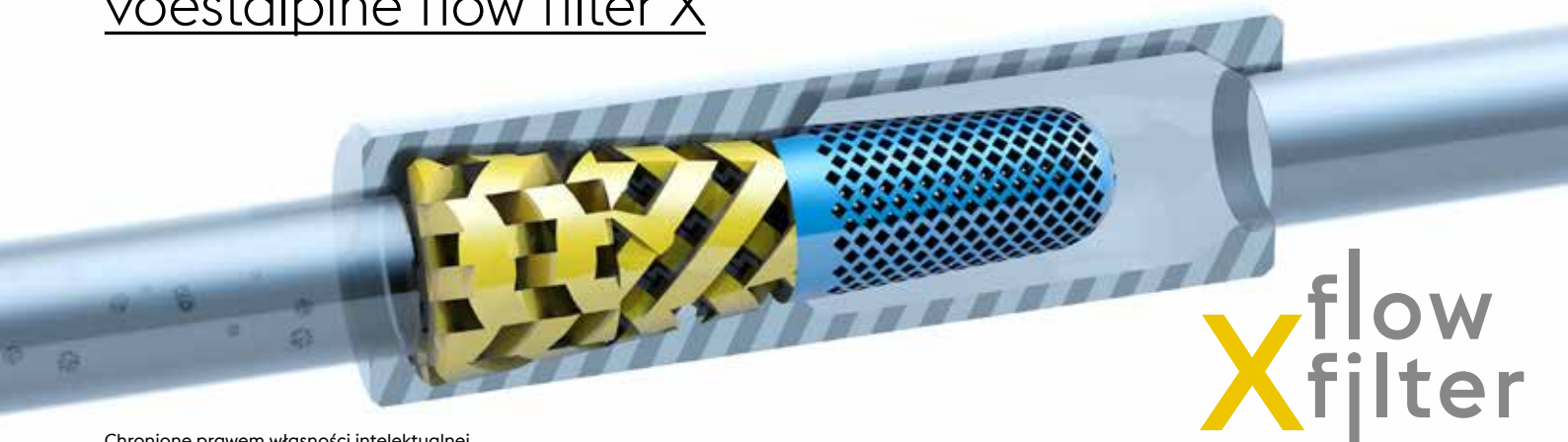


voestalpine flow filter X



X flow filter

Chronione prawem własności intelektualnej

voestalpine flow filter X stosowany by unikać problemów z formowaniem wtryskowym.

Filtr zabezpiecza przed zatykaniem punktów wtrysku przez zanieczyszczenia znajdujące się w tworzywie. Zastosowanie technologii AM pozwoliło uzyskać optymalny przepływ przy bardzo dobrych właściwościach filtrujących.

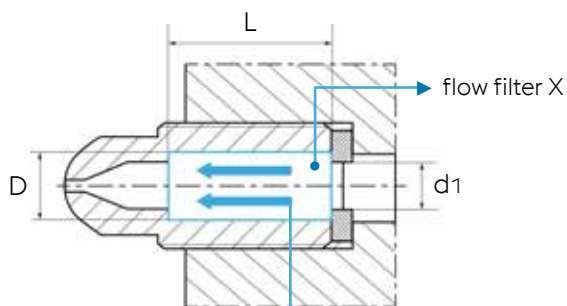
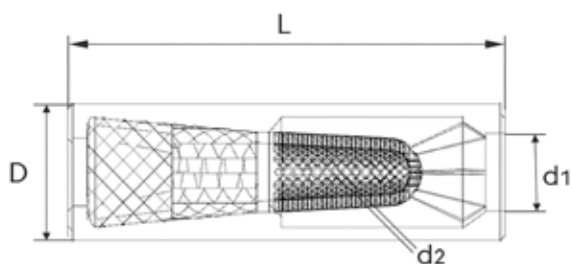
CHARAKTERYSTYKA

- » Do 33% mniejszy spadek ciśnienia wtrysku*
- » Do 50% mniejsze naprężenia ścinające*
- » Zwiększona powierzchnia filtracji
- » Stały rozmiar siatki dla różnych rozmiarów
- » Dobre właściwości homogenizacji
- » Odporność na korozję
- » Odporność na zużycie (50 HRC)

*cw porównaniu do standardowych rozwiązań

KORZYŚCI

- » Niższe ciśnienie wtrysku
- » Lepsza jakość detalu
- » Zwiększona stabilność wymiarowa
- » Lepsze właściwości mechaniczne
- » Zmniejszone zużycie energii
- » Wydłużona żywotność maszyny
- » Zmniejszone koszty utrzymania produkcji
- » Łatwe czyszczenie
- » Żywotność



Pozycja pracy, pozycja odwrócona - czyszczenie

artykuł	D [mm]	L [mm]	d1 [mm]	d2 [mm]
flow filter X 14x45	14	45	8	0,6
flow filter X 20x45	20	45	14	0,6
flow filter X 25x50	25	50	19	0,6
flow filter X dedykowany		dedykowany		

SPOSÓB MONTAŻU

voestalpine flow filter X jest umieszczany w dyszy wtryskarki. Strzałki na zewnątrz pokazują pozycję pracy.

Należy dokręcać poprzez podkładkę o odpowiedniej średnicy. W celu wyczyszczenia filtra - zamontować w odwrotną stronę i przetrysnąć tworzywem.