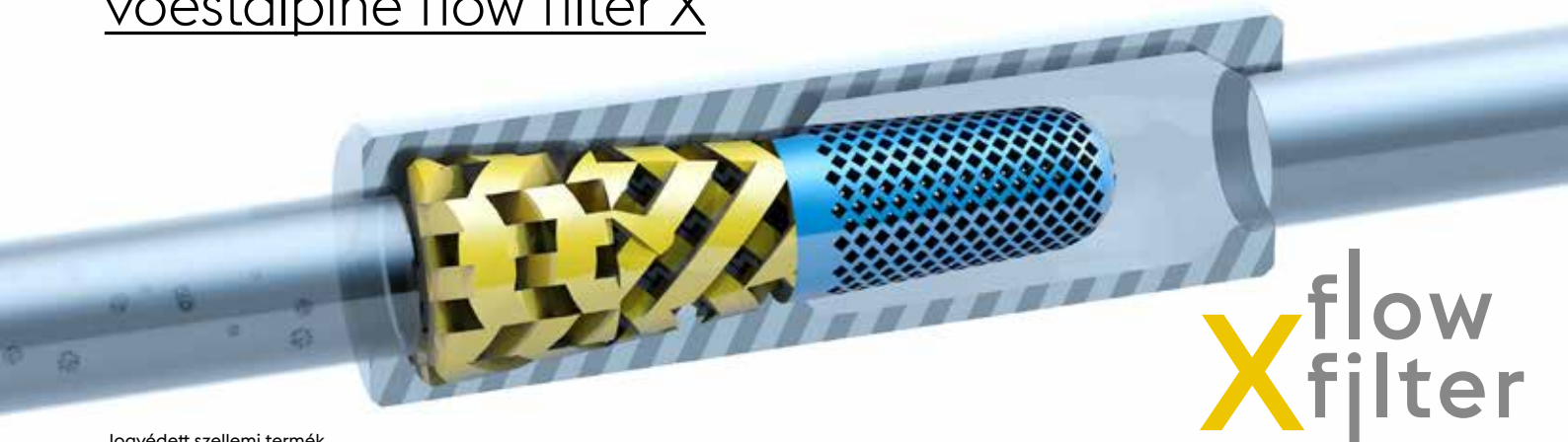


voestalpine flow filter X



flow filter X

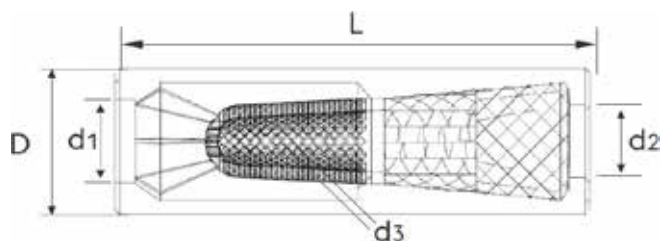
Jogvédett szellemi termék

A voestalpine flow filter X használata lehetővé teszi a probléma nélküli gyártási folyamatot.

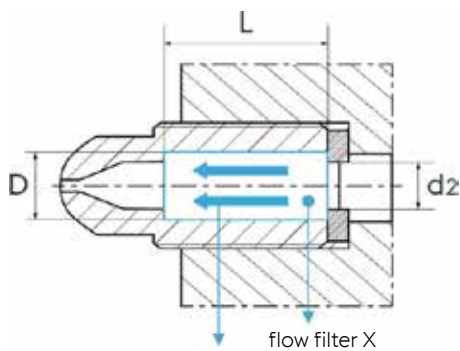
A filter segít megelőzni az ömledék szennyeződése miatti eltömődéseket a beömlési zónákban, olyan alkalmazások során, amikor újrahasonított műanyag alapanyag kerül felhasználásra.

A voestalpine flow filter-x megfelel a leggyakrabban használt, töltetlen polimerek feldolgozásához. További műszaki információért, kérjük vegye fel a kapcsolatot munkatársunkkal.

termék	D [mm]	L [mm]	d1 [mm]	d2 [mm]	d3 [mm]
flow filter X 14x45	14 ⁰ _{-00,2}	45 ⁰ _{-00,4}	8	7	0,6
flow filter X 20x45	20 ⁰ _{-00,4}	45 ⁰ _{-00,4}	14	13	0,6
flow filter X 25x50	25 ⁰ _{-00,5}	50 ⁰ _{-00,4}	19	18	0,6
flow filter X custom	egyedi gyártás				



SZERELÉSI ÚTMUTATÓ



Szerelési irány, tisztításhoz elfordítani

A voestalpine flow filter X a befecskendező fúvóka furatába illeszkedik. A nyilak mutatják a szerelési/áramlási irányt.

A filter, a végénél egy alátéttel rögzítendő. Tisztításhoz a filter kiszerezhető és az ömledékkel leöblítendő.

TERMÉKJELLEMZŐK

- » ~33 %-al alacsonyabb nyomásesés*
- » ~50 %-al alacsonyabb nyíró feszültség*
- » Megnövelt szűrési felszín
- » Kisebb hálóméret nagyobb átmérőkhöz
- » Jó keverési tulajdonságok
- » Korrozóálló
- » Kopásálló (50 HRC)

*prémium szűrővel összehasonlítva

ELŐNYÖK

- » Hibamentes gyártási folyamat
- » Alacsonyabb energia felhasználás
- » Alacsony gépi kopás (elhasználódás)
- » Jobb darab minőség
- » Kedvezőbb mechanikai tulajdonságú termék
- » Alacsonyabb karbantartási költségek
- » Minimális maradvány feltapadás a szerszámon
- » Könnyebb tisztíthatóság
- » Növelt élettartam