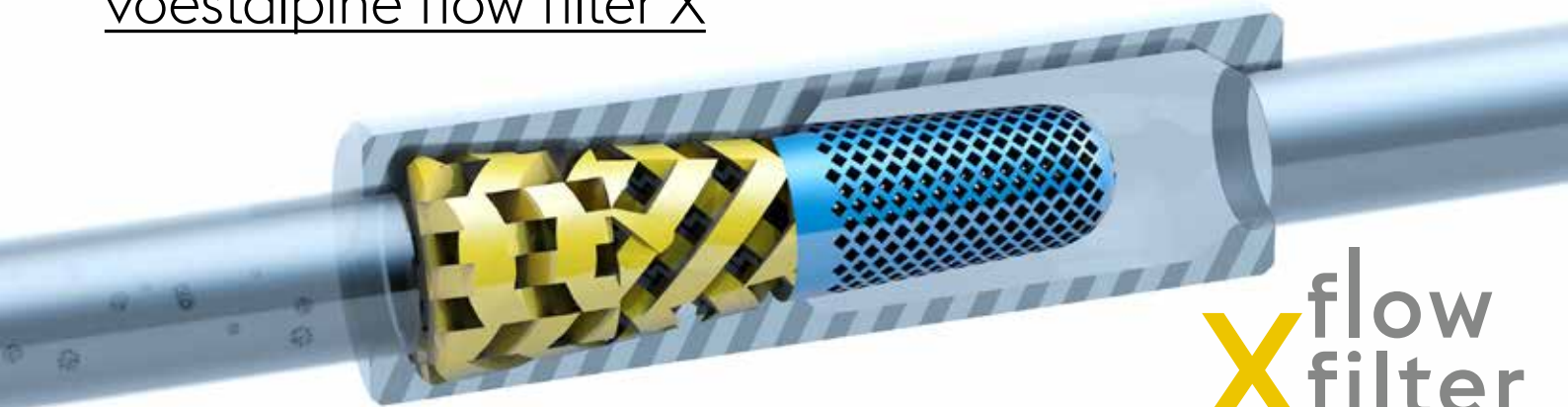


voestalpine flow filter X



flow filter X

Protected by registered intellectual property right

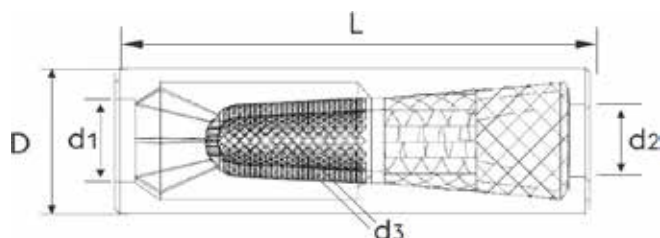
voestalpine flow filter X ermöglicht störungsfreies Spritzgießen.

Die Filtereinsätze stoppen zuverlässig Verunreinigungen und verhindern dadurch ein Verstopfen der Anspritzpunkte. Dank überlegenem AM-Design greifen voestalpine flow filter X wesentlich weniger in die Strömung des Kunststoffes ein.

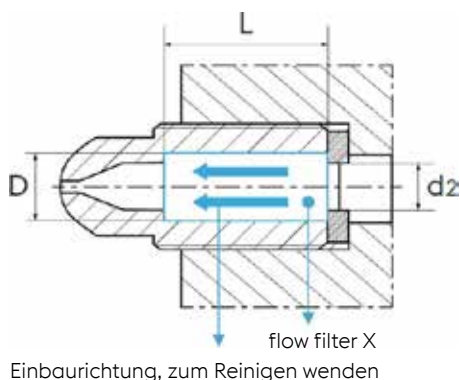
voestalpine flow filter X eignen sich für eine Vielzahl ungefüllter Kunststoffe.

Für weitere Informationen kontaktieren Sie bitte Ihren Vertriebskontakt.

Artikel	D [mm]	L [mm]	d1 [mm]	d2 [mm]	d3 [mm]
flow filter X 14x45	14 ⁰ _{-00,2}	45 ⁰ _{-00,4}	8	7	0,6
flow filter X 20x45	20 ⁰ _{-00,4}	45 ⁰ _{-00,4}	14	13	0,6
flow filter X 25x50	25 ⁰ _{-00,5}	50 ⁰ _{-00,4}	19	18	0,6
flow filter X custom	individuell				



EINBAUHINWEISE



voestalpine flow filter X wird in eine Bohrung im Düsenkopf eingepasst. Pfeile auf der Mantelfläche geben die Einbaurichtung/Durchflussrichtung vor.

Der Filter ist nach hinten durch eine Scheibe zu sichern. Zur Reinigung kann der Filter einfach in umgekehrte Richtung in die Maschinendüse eingesetzt und mit Kunststoffschmelze gespült werden.

EIGENSCHAFTEN

- » Bis zu 33 % weniger Druckverlust*
- » Bis zu 50 % weniger Scherspannung*
- » Große Filterfläche
- » Niedrige Maschenweite auch für größere Durchmesser
- » Gute Durchmischung der Schmelze dank Mischersegment
- » Korrosionsbeständig
- » Verschleißfest (50 HRC)

*vgl. mit Kammfiltern

VORTEILE

- » Störungsfreies Spritzgießen
- » Niedrigerer Energieverbrauch
- » Bessere mech. Eigenschaften des Spritzgussteils
- » Weniger Verschleiß an der Maschine
- » Bessere Teilequalität
- » Weniger Formbelag
- » Senkung der Instandhaltungs- und Ausfallkosten
- » Einfache Reinigung
- » Lange Bauteillebensdauer